

Jinko 金科

产品使用说明书

OPERATION MANUAL

常州市金艾联电子科技有限公司

地址：江苏省常州市武进区丁堰街道联丰路101号联东U谷22A栋

电话：4001128155 0519-85563477

网址：www.jk17.com 邮箱：mailjk17@163.com

保 證 書

常州市金艾联電子科技有限公司秉持“品質第一是責任，客戶滿意是榮譽”之信念，對所製造及銷售之產品自交貨日起一年內，保證正常使用下產生故障或損壞，負責免費修復。

保證期間內，對於下列情形之一者，本公司不負免費修復責任，本公司於修復後依維修情況酌收費用：

- (1) 非本公司或本公司正式授權代理商直接銷售之產品。
- (2) 因不可抗拒之災變，或可歸責於使用者未遵照操作手冊規定使用或使用人之過失，如操作不當或其他處置造成故障或損壞。
- (3) 非經本公司同意，擅自拆卸修理或自行改裝或加裝付屬品，造成故障或損壞。保證期間內，故障或損壞之維修品，使用者應負責運送到本公司或本公司指定之地點，其送達之費用由使用者負擔。修復完畢後運交使用者(限臺灣地區)或其指定地點(限臺灣地區)之費用由本公司負擔。運送期間之保險由使用者自行向保險公司投保。

常州市金艾联電子科技有限公司

Tel: 0519-85563477 4001128155

網址: <http://www.jk17.com>

目 錄	
一、簡介	1
1.1 概說	1
1.2 特性	1
1.3 使用前附帶檢查	1
1.4 機器配件	2
二、規格	2
2.1 準確度	2
2.1.1 電流規格	2
2.1.2 直流電阻規格	2
2.1.3 DCV 顯示規格	2
2.1.4 L METER 連接 1778 之追加誤差	3
2.2 外部可驅動界限值	4
2.3 IEEE-488 界面	4
2.4 HANDLER 界面	5
2.5 其它	5
三、安裝	5
3.1 周圍環境	5
3.2 電源連接	6
3.3 電源穩壓	6
3.4 待測件之連線	6
3.5 1778 和 L METER 連接圖	6
3.6 歸零	7
四、面板說明	7
4.1 前面板說明	7
4.2 後面板說明	11
4.3 左邊板說明	12
五、操作	12
5.1 開機	12
5.2 測試連接	12
5.3 界面模式	14
5.3.1 自控模式 [I/F=0]	14
5.3.2 Handler 模式 [I/F=1]	14
5.3.3 特殊控制時之連接	14
5.4 電流輸出模式	16
5.4.1 單一電流輸出模式(SINGLE) [MODE=0]	16
5.4.2 多點電流手動輸出模式(MULTI MANUAL)[MODE=1]	17
5.4.3 多點電流自動輸出模式(MULTI AUTO) [MODE=2]	17
5.4.4 電流往返測量(LOOP=1)	18
5.5 DCR(直流電阻)測量	18
5.5.1 測線連接	18
5.5.2 操作步驟	18

5.6	訊息.....	19
5.7	程式輸入程序說明.....	19
5.8	輸入範例.....	21
5.9	記憶體資料儲存.....	24
5.9.1	記憶體現況自動儲存.....	24
5.9.2	儲存(STORE) / 呼叫 (RECALL) 記憶.....	24
5.10	其它注意事項說明.....	25
5.10.1	L METER 之 DCR 功能不能使用.....	25
5.10.2	L METER 測值不顯示.....	25
5.11	電流擴充(1720S 連接) [僅限 1720].....	26
六、	HANDLER.....	26
6.1	概說.....	27
6.2	時序.....	27
七、	IEEE-488 (GPIB) 界面.....	28
7.1	概說.....	28
7.2	IEEE-488 界面規格.....	28
7.2.1	IEEE-488 界面功能.....	28
7.2.2	資料傳輸使用碼.....	28
7.2.3	位址設定方式.....	28
7.2.4	發話/收話功能(TALK/LISTEN).....	29
7.2.5	IEEE-488 界面接頭.....	29
7.2.6	IEEE-488 界面埠之信號線.....	29
7.2.7	界面訊息反應.....	30
7.2.8	埠驅動器.....	30
7.3	收話者功能.....	30
7.3.1	概說.....	30
7.3.2	指令表.....	30
7.4	發話裝置功能.....	32
7.4.1	狀態位元組格式.....	32
7.4.2	錯誤訊息格式.....	33
7.5	IEEE-488 界面控制範例.....	33

保 證

保證本產品在原始出貨後一年內發現依良儀所列印規格而正當使用下，因材料及手工上缺陷，在無法符合這些標準，而送回良儀服務處修理或良儀公司之選擇予以更換時，給予免費服務。

不被良儀認可的產品改變將使保證無效。即使可能的傷害被事先告知，良儀公司將對任何非直接、特別或嚴重的傷害不負任何責任。

此保證代替所有其他口頭或暗示性的保證，但不限於特殊目的之暗示性保證、可銷售性或合理性。

服務政策

良儀政策將維持自原始出貨後五年產品維修之能力，並使這能力可用在現行的管理計劃上。

警告

觸電的致命危險 ！

將測試線從待測物任一端移開前時，請務必要將電流輸出關閉。

燙傷危險 ！

當 1778 輸出電流測試時，測試端子和接線區域會因為高損耗能量而發熱，更換待測物時須小心燙傷。

一、簡介

1.1 概說

JK1778 是微處理器控制，自動式及可程式之重疊電流源。以提供在低成本下有高精度、便利、快速及可靠之測量。藉由 IEEE-488 界面，可與 PC 連線，且由 HANDLER 界面可與其他有 HANDLER 之 L METER 做觸發連結。

即使電源切除，所有測試條件均由記憶裝置保存，此便利於每天的操作。

1.2 特性

- DC 電流輸出 1720: -20A ~ 20A、1720-10A: -10A ~ 10A, 1720 另可並聯 1720S 至 100A 輸出。
- 可多點自動或手動電流掃描 (2~ 21 點)，供電感鐵心特性分析。
- 可與各型 L METER (測試頻率至 1 MHz) 連接測試。
- 可接 GPIB 控制。
- LCD 16 X 2 文字顯示。
- 可記憶 50 組設定。
- 正、反向電流切換。
- 可設定單點電流定時測試 (~ 24 小時)。
- 可做 DCR(直流電阻)測試。
- 可與本公司 LCR METER (3302,3305,3255 等)連線,做電流控制及多點測值 GO/NG 判定。
- 可 20A/10A 長期短路輸出,供做溫昇測試。

1.3 使用前附帶檢查

在收到這儀器時，請檢查下列項目：

- (1) 此製品外表任何損害或刮傷。
- (2) 表 1-1 及 1-2 為本機之附件。如果您發現任何損害或附件遺失，請通知本公司、分公司或代理商以求立即之服務。

表 1 - 1 標準附件

項目	料號	數量	備註	
電源線	W12010130	1		
保險絲	10A 慢熔 20mm	A21016900	2	95-125V 使用
	5A 慢熔 20mm	A21021200	2	190-250V 使用
測試線 (20A)	W38000480	1	待測物連接線	
L METER 連接線	W38000240	4	L METER 連接用	
中文說明書	A11000251	1		
過濾網	G54002100	2	側面進氣孔用	
轉接頭 (母座)	N31000039	1	電源轉接座	
接地連接線	W38002100	1	接地用	

表 1 - 2 選購附件

項目	料號	數量	備註
測試線 (40A)	W38001110	1	待測連接用，加 1720s 時使用
3255,3305 連接線	W41522000	1	LCR LINK 用

HANDLER 连接线	W38000640	1	
脚踏开关	911500199	1	

NOTE：為取得遺失附件，只要說明項目或型式給本公司即可。

1.4 機器配件：

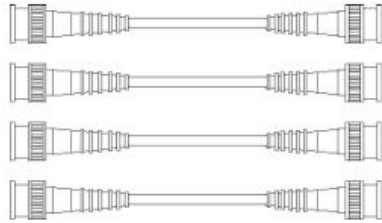


圖 1-1 L METER 連接線
W38 000240 x4

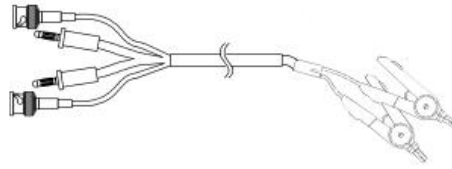


圖 1-2 20A 測試線
W38 000480

二、規格

2.1 準確度

- 在工廠校正一年內。
- 溫度：23°C ± 5°C。
- 相對濕度：最大 80%。
- 暖機：最少 30 分。

2.1.1 電流規格

電流	精密度	解析度
0.000A ~ 1.000A	± [1% +3 mA]	0.001A
1.001A ~ 5.00A	± 2%	0.001A
5.01A ~ 20.00A/10.00A	± 2%	0.01A
註 1: 20.1A ~ 20.0 (1+X)A	± 3%	0.1A

註 1：X 是 1778 之連接數。(1720 only)

2.1.2 直流電阻規格

檔位	測量範圍	測量電流	精密度
20m Ω	0.00m Ω ~ 19.99m Ω	2A	± 2% ~ ± 0.07m Ω
200m Ω	0.0m Ω ~ 199.9m Ω	2A	± 2% ~ ± 0.2m Ω
2 Ω	0.000 Ω ~ 1.999 Ω	20mA	± 3% ~ ± 0.002 Ω
20 Ω	0.00 Ω ~ 19.99 Ω	20mA	± 3% ~ ± 0.02 Ω
200 Ω	0.0 Ω ~ 199.9 Ω	20mA	± 3% ~ ± 0.2 Ω

使用測試線(20A) 27-A2803-500 時之規格

2.1.3 DCV 顯示規格

± (2%+0.05V)

2.1.4 LMETER 連接 1778 之追加誤差

LMETER 連接 1720/1720-10A 之後其測量誤差,除了原 LMETER 之 誤差外,另外須再加上連接之追加誤差。 以下規格是在滿足下列條件測量條件時之規格:

- 使用機器:本公司所生產之 LMETER。
- 測量速度:慢速或中速。
- 測量信號電壓: $\geq 0.25V_{rms}$ 。
- 測試線:本說明書內之附件或選購附件。
- LMETER 在連接後做過 SHORT 歸零或 LZERO 功能。
- 環境溫度: $23 \pm 5^{\circ}C$ 。
- 待測物之品質因素 Q 大於 1。

|Z| 之追加誤差 Z_e

$$Z_e = \pm 1\% \times [1 + E_R + E_F + E_I]$$

E_R : 待測物阻抗因素誤差

E_F : 頻率因素誤差

E_I : 電流因素誤差

當 Q(待測物之品質因素) < 10 時, Z_e 要乘以 $(1+1/Q)$

表 2-1 待測物阻抗因素

待測物阻抗[Ω]	~ 1	1 ~ 1K	1K ~
E_R	$5 \log 1/ Z $	0	$5(\log Z - 3)$

表 2-2 頻率因素誤差

頻率範圍(HZ)	20 ~ 100 ⁻	100 ~ 1K ⁻	1K ~ 100K	100K ⁺ ~ 300K	300K ⁺ ~ 1M
E_F	3	1	0	1	3

表 2-3 電流因素誤差

電流範圍(A)	0 ~ 1A	1A ⁺ ~ 5A	5A ⁺ ~ 20A	20 ⁺ ~ 100A
E_I	0	1	2	4

L 之追加誤差 將感量換算成感抗 |Z_L|

$$|Z_L| = 2 \pi f L$$

再比照 |Z| 之規格。在此,f 為測量頻率

θ (相位角)之追加誤差 θ_e

$$\theta_e = 180 \times Z_e [\%] / \pi \times 100 [^{\circ}]$$

Q(品質因素)之追加誤差 Q_e

$$Q_e = \pm [\tan \theta_e \cdot (1+Q^2)] / [1-Q \tan \theta_e]$$

當 $Q < 10$ 時 , Q_e 乘以 $(1+1/Q)$

ESR(串聯等效電阻)之追加誤差同|Z|

追加誤差計算例

計算測量 L-Q 之追加誤差

測量條件:

測值:1mH Q=20

測量頻率:10KHZ

重疊電流:1A

(1)首先換算感抗,求出感量誤差 L_e

$|Z_L| = 2\pi \times 10K \times 1mH = 62.8 \Omega$ 查表 2-1, 2-2, 2-3

$E_R=0, E_F=0, E_I=0$

$L_e = Z_e = \pm 1\% \times [1 + E_R + E_F + E_I] = \pm 1\% \times 1 = \pm 1\%$

(2)計算 θ 追加誤差

$$\begin{aligned}\theta e &= \frac{180 \times (\pm 1)}{\pi \times 100} \\ &= \pm 0.573^\circ\end{aligned}$$

(3)計算 Q 之追加誤差

$Q_e = \pm [\tan \theta e \cdot (1+Q^2)] / [1-Q \tan \theta e]$

$= \pm [0.1 \times 401] / [1-20 \times 0.1]$

$= \pm 5$

2.2 外部可驅動界限值:

· 最大容許待測物直流電阻:

$R_{dc\ max} = 6.5 / I [\Omega]$ (I 為設定電流,單位 [A])

· 最大容許待測物電感量:

$L_{max} = 8 / I [H]$ (I 為設定電流,單位 [A])

· 最大容許開路時間:

$T_{max} = 1.5$ [秒] (最大電流輸出穩定時間)

· 最小可驅動電壓能力

$DCV_{min} = 6.5$ [V]

2.3 IEEE-488 界面

當具有此選項, 1720\1720-10A 有依據 IEEE 標準 488-1978 (含 1980 補充)之 IEEE-488 界面。所有面板功能可從此埠加以程式化。

輸出格式為 ASCII 碼, 界面能力如下:

- SH1 : 有送信交握功能。
- AH1 : 有收信交握功能。
- T6 : 具有基本發話者功能串列查詢,及以 MLA 解除發話者功能, 無 TALK ONLY 功能。
- L4 : 具有基本收話者的功能,及以 MTA 解除收話者功能。
- SR1 : 由裝置要求從控制器之服務。
- RL1 : 有 Remote / Local 切換功能。
- PPO : 無並列查詢功能。
- DC1 : 有裝置清除功能。

- DT1 : 有裝置觸發功能。
- CO : 無控制器功能。

2.4 HANDLER 界面

(1) 輸出: 一般為 LOW 觸發時轉為開路,開集極輸出,驅動電壓最高 可至 30V 驅動,電流最高可至 100mA。

- START :1720\1720-10A 重疊電流輸出已穩定,觸發 LMETER 開始測量。

(2) 輸入: 動作時為低, $0V \leq V_L \leq 0.8V$, $2.0V \leq V_H \leq +5V$ 。

- EOT : LMETER 告知 1720\1720-10A 感量測量結束, 可切斷或切換電流。

2.5 其它

(1) 電源 : 95V 至 125V 或 190V 至 250V AC, 48 至 62Hz, 電壓由背面開關選擇 ; 最大 650VA。

(2) 環境 : 操作 -10°C 至 40°C , 10 至 90% 相對濕度
: 儲存 -10°C 至 50°C , 10 至 80% 相對濕度。

(3) 尺寸 : 445 (寬) x 175 (高) x 425 (深) mm。

(4) 重量 : 約 13.5Kg。

三、安裝

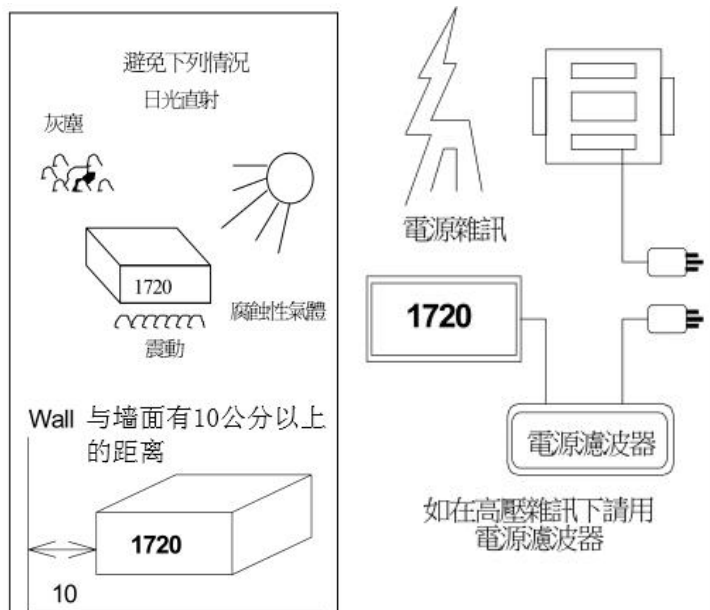
3.1 周圍環境

(1) 不要使用此計器於多灰塵或震動的場所。勿直接曝露在日光直射或腐蝕氣體下, 確認周圍溫度為 $0 \sim 40^{\circ}\text{C}$, 且相對濕度低於 90%。

(2) 本計後面板及左邊板裝有散熱風扇以避免內部溫度上升, 確定通風良好。本計應裝於使其背面遠離其它物體或牆壁 10 公分以上之位置。勿阻塞各進及好的準確度,另左邊板內裝有過濾網,請定期清洗或更換以確保進氣正常。

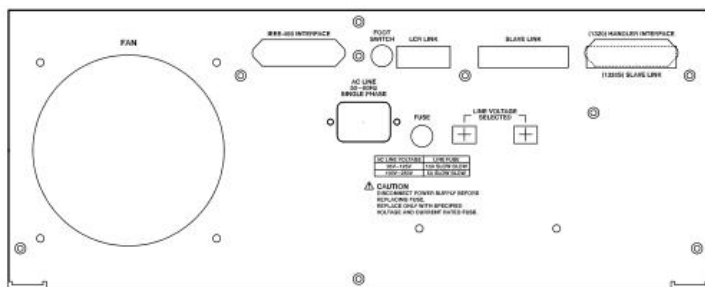
(3) 本計已經仔細設計以減少 AC 電源而來之雜訊。然而仍儘量使其在低雜訊環境下使用, 如無法避免雜訊, 請安裝一些電源濾波器。

(4) 本計應存放在溫度範圍為 $-10^{\circ}\text{C} \sim +50^{\circ}\text{C}$ 中。如果長時間不用, 請將其放在原始或相似包裝箱中, 並避免日光直射及濕氣以確保往後使用時之良好狀態。

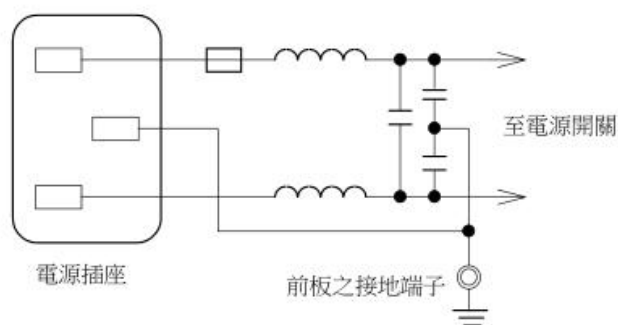


3.2 電源連接

電源變壓器初級繞線可藉由背面之電源選擇(115/230)開關切換，以適合 如標示為頻率 50 或 60Hz 之交流電壓。確認電源線未接，並使用小 螺絲起子來設定此開關以符合您的電源。



為安全及防止雜訊的原因，有必要使用三蕊電源線以連接背面之電源 插座至電源，或因同理由而將前面面板之 GUARD 接點接地。



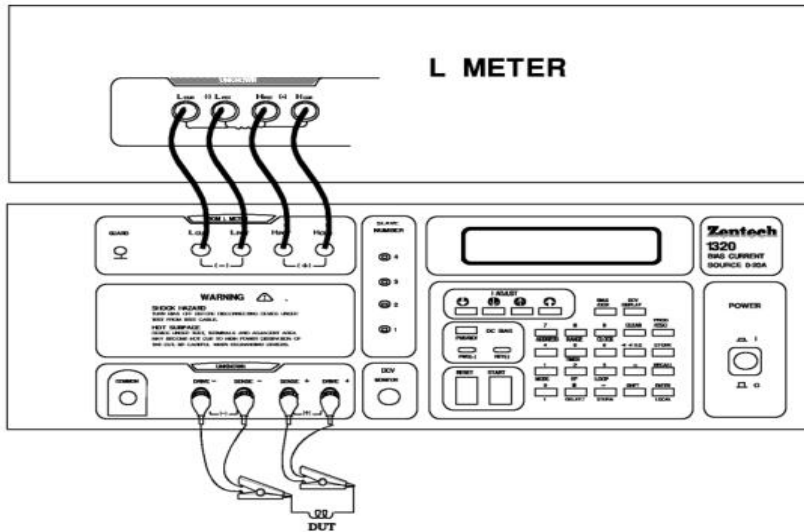
3.3 電源穩壓

由精密電子測試設備操作完成測量之精度常會由於主要輸入電源之波 動而嚴重的降低，即使在實驗室的環境也常遭遇到電源有 $\pm 10\%$ 之變 動，建議在電源及測試設備間使用穩壓器是唯一確定將電源電壓影響去 除之方法。

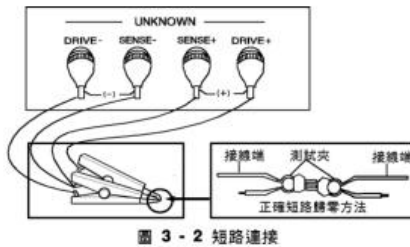
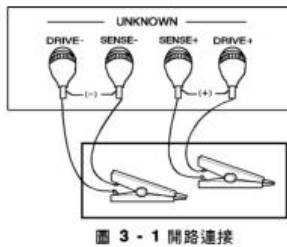
3.4 待測件之連線

由於連接 1720\1720-10A 至待測物可經由標明 DRIVE +, SENSE+, SENSE-, DRIVE - 之 BNC 接頭，因此常須要外部測試設備。注意 SENSE - 及 DRIVE - 接頭連接至 DUT 之相同端，而 SENSE +及 DRIVE + 連接至另一端。

3.5 1720\1720-10A 和 L METER 連接圖



3.6 歸零 (L METER 連接時)

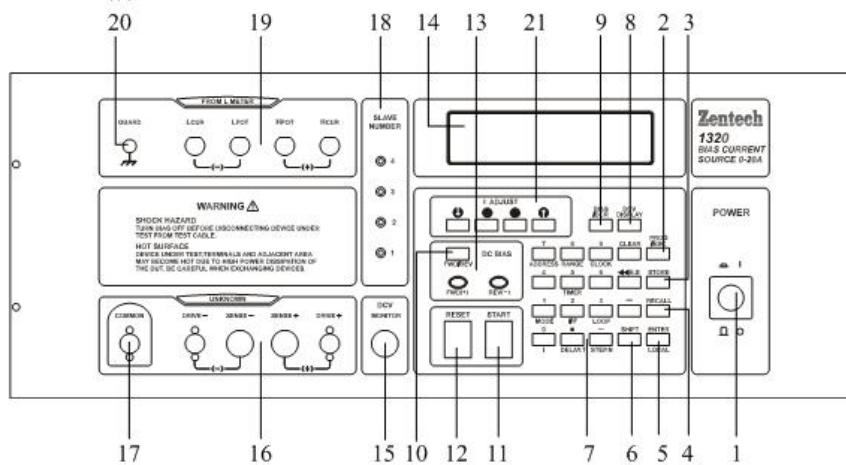


※有些 L METER 並不具有歸零功能

※有些 L METER 會因開路歸零 (OPEN) 時雜訊容許範圍較低, 而產生歸零失敗, 可改以不連接 1720\1720-10A 時之歸零方式歸零, 影響阻抗小於 $10K\Omega$ 之待測物均可在所定規格內。短路歸零則均可正常動作。

四、面板說明

4.1 前面板說明



(1) 電源開關 (POWER)

切換 1720\1720-10A ON(鍵入)及 OFF(鍵出)。

OFF 位置切掉兩側之電源電路。

(2) [PROG / ESC] 鍵

押此鍵以選擇程式模式，在程式過程中 LCD 將顯示 “PROGRAM”，同時被用於從 STORE 及 RECALL 操作中脫離。

(3) [STORE] 鍵

用來儲存所設定之測定條件至電池儲存之記憶體中。

(4) [RECALL] 鍵

用來呼叫在電池儲存之記憶體中之已存之設定。

(5) [ENTER] 鍵、[LOCAL] 鍵

(a) [ENTER] 鍵：在程式模式中輸入並終止程式數據，且可用來確認將 RECALL 資料載入使用。

(b) [LOCAL] 鍵：當儀器是在 IEEE-488 遙控狀態，或本公司型號 320X,330X 等 L METER 連線時 1720/1720-10ALCD 右下角會出現一“R”字表示目前為遙控狀態，[SHIFT] [LOCAL] 鍵將使儀器重回到 1720\1720-10A 的控制，均由前面板操作。然而，如果在 LLO 狀態時，將維持在 IEEE-488 遙控狀態，[LOCAL] 鍵將會無效。

(6) [SHIFT] 鍵

轉換帶有紅、黑之程式鍵至紅色標字功能。

(7) 程式鍵

共 15 鍵，押 [PROG] 鍵可作程式模式，通常標黑及紅色，多目的輸入程式指令、選擇及數據，通常使用黑標字；紅標字則在押並釋放 [SHIFT] 鍵之後(LCD 顯示 “SHIFT”)動作

(7.1) 黑標字

(7.1.1) 「0」~「9」, 「•」 「—」 鍵, 用於一般數值輸入

(7.1.2) 「=」 鍵

用於選擇設定功能後，變更設定值時使用。

(7.1.3) [CLEAR] 鍵

清除已輸入數值。

(7.1.4) [◀◀B.S] 鍵

Back Space. 倒退一格或上一輸入設定。

7.2 紅標字

7.2.1 「I」 鍵

設定在單一電流模式(MODE=0)時之電流大小。

7.2.2[DELAY.T] 鍵

設定電流穩定後至觸發信號產生或下一電流輸出之的延遲時間(0~100 秒)。在延遲時間內,LCD 會在右上角顯示一交叉符號,此符號變換停止時,即表示延遲結束。

7.2.3[STEP.N] 鍵

設定在電流多點掃描模式(MODE=1 或 2)時之電流點數(2-21 點)。

7.2.4[MODE] 鍵

電流輸出模式選擇。選擇模式有：

• [MODE = 0] 單一電流 (SG)：

適用於單點電流測試。需要設定 :I.

• [MODE = 1] 多點電流手動 (MM)：

適用於多點電流感量測量並手記測量結果。需要設定：

① 固定間距：測量點數 n, I₁, I_n。

② 非固定間距：測量點數 n, I_1, I_2, \dots, I_n 。 n 為 2~21。

· [MODE = 2] 多點電流自動 (MA)：

適用於多點電流感量測量之觀察或手記(將 delay.T 設長)結果。

7.2.5[I / F] 鍵

界面模式選擇：

· [I / F = 0] 自控 (SC)：

適用於無界面之單純 LMETER 之連接。電流大小、輸出、電流切換皆由 1720\1720-10A 控制。

· [I / F = 1] HANDLER：

適用於附 HANDLER 界面之 LMETER 連接。電流大小、

輸出由 1720\1720-10A 控制，1720\1720-10A 將在輸出電流 穩定後產生一觸發信號，在收到 HANDLER 之 EOT 或 ACQ OVER 信號之後切換或切斷電流輸出。

· <註一>1720\1720-10A 與本公司 3255 及 3305 等 LMETER 連接時電流大小、輸出、電流切換，OFF 皆可由 LMETER 控制。

<註二>320X, 330X 亦可使用自控模式。

7.2.6[LOOP] 鍵

電流往返測量，[0]：OFF，[1]：ON。適用於鐵心特性分析 (鐵 心容量等)。

· 一般 (LOOP = 0)： $I = I_1 \rightarrow I_2 \dots \rightarrow I_n$ 。

· 往返 (LOOP = 1)： $I = I_1 \rightarrow I_2 \dots \rightarrow I_n \rightarrow I_{n-1} \dots \rightarrow I_2 \rightarrow I_1$ 。

7.2.7[TIMER] 鍵

設定輸出電流穩定,且 Delay time 完畢後之輸出電流時間。時間 到達設定值,電流自動關閉,只能夠在單一電流模式(MODE=0) 下執行(<24 小時)。

7.2.8[CLOCK] 鍵

設定系統時間,格式為 月、日、年、 時、分、秒。

7.2.9[RANGE] 鍵

電流檔位功能設定 ON/OFF。此功能僅在 Mode 為 Single 時使用， 其表示是否要固定 (HOLD)電流檔位。其目的在解決繼電器(Relay) 在切換檔位時，能有連續性的切換，讓待測的電感，不會因電流 的變化而使磁滯路徑有所改變，造成量測出的感量會有所不同。

· 當 RANGE 選中 OFF，Mode 為 Single 時會根據電流設定值來 決定檔位，其檔位與電流範圍如下表所列：

RANGE	電流範圍
1A 檔	$-1A \leq I \leq 1A$
5A 檔	$1A < I \leq 5A, -1A > I \geq -5A$
20A 檔	$5A < I \leq 20A/10A, -5A > I \geq -20A/-10A$

Note: 其中 I 為電流設定值

· 若 RANGE 選中 ON 時，則會詢問要固定(HOLD)那一電流檔 (1A、5A、20A)，選定後在 Single Mode 中不管電流設定何值， 其電流檔位還是會固定在所設定的檔位,如果該設定電流大 於所固定(HOLD)之電流檔時，當 Test on 時 LCD 會顯示 RANGE ERROR 的訊息。其出廠設定為 OFF。

· 當 MODE 為 Multi MAN / AUTO 時，不論 RANGE 選 ON/OFF 均依據 STEP 中最大電流設定之絕對值來固定電流檔位。

(8) [DCV DISPLAY] 鍵

當在單一電流 (MODE=0) 測試狀態時, 押此鍵可在 LCD 第 2 列顯示 DUT 之直流壓降。

(9) [BIAS/DCR] 鍵

重疊電流輸出 / 直流電阻測量功能切換。

(10) [FWD / REV] 鍵

正、反向電流之切換鍵。另外在程式模式下, 可作 TIMER 之順時 計數或逆時計數設定。

(11) [START] 紅色鍵

電流輸出開始或輸出中切換至下一電流輸出。

(12) [RESET] 黑色鍵

停止電流輸出。

(13) DC BIAS FWD (+) REV (-) 指示燈

指示此時之輸出電流為正向電流【FWD(+)], 或負向電流 REV(-)】。

(14) LCD 顯示器

顯示 1720/1720-10A 的狀態, 為一個 16 x 2 之 LCD。

(15) DCV MONITOR

供使用者利用示波器觀看待測端直流電壓之波形。或以外接電壓表量取輸出電壓值而不影響測量。中心為+, 外殼為 -。

(16) 待測物連接端子 (UNKNOWN)

2 組博士端子, 2 組 BNC 插座, 連接一外部測試線或治具以作為連接待測物用。

- DRIVE + : 電流驅動端子, 正端。
- SENSE + : 電位偵測端子, 正端。
- SENSE - : 電位偵測端子, 負端。
- DRIVE - : 電流驅動端子, 負端。

注意 : 當有極性元件被測試時, ”正” 端子接於前面板標示 (+), 而 “負” 端子用於 (-) 極。

警告 : 將測試線從待測物任一端移開前, 請務必要將電流輸出關閉。

(17) COMMON (1720 only)

共接點, 連接受控電流源 (1720S) 之共接點。

(18) SLAVE NUMBER (1720 only)

指示 1720S 之連接數量。每台 1720S 皆可擴充 20A 容量, 最多可加 4 台 1720S。

(19) FROM L METER

4 組 BNC 插座, 連接 L METER。

- HCUR : 電流驅動端子, 正端。
- HPOT : 電位偵測端子, 正端。
- LPOT : 電位偵測端子, 負端。
- LCUR : 電流驅動端子, 負端。


(20) 保護端子 (GUARD)

此端子直接連接 1720/1720-10A 外殼做保護隔離用。並用於連接待測物之外殼以達到最穩定之測量狀態。

(21) 電流調整 (I ADJUST)

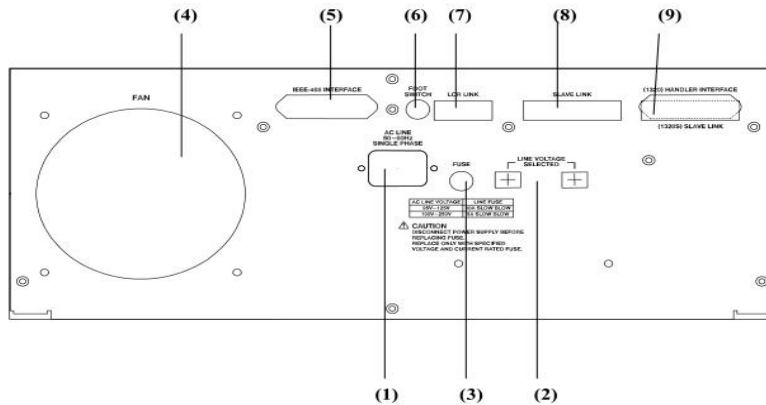
此功能有四個按鍵:

-  電流減少粗調: 按一次減少 0.5A, 可連續快速減少。

- ↓ 電流減少細調:當測試電流小於 2A 時, 減少 0.001A,當測試電流大於等於 2A 時, 減少 0.01A。並可連續快速減少。
- ↑ 電流增加細調:當測試電流小於 2A 時, 增加 0.001A,當測試電流大於等於 2A 時, 增加 0.01A。並可連續快速增加。
-  電流增加粗調:按一次增加 0.5A, 可連續快速增加。

在 Single 模式下, [START] 前(後)可用以上四個鍵直接調整電流輸出。

4.2 後面板說明



(1) AC LINE INPUT 插座

含符合國際電子技術委員會 (International Electrotechnical Commission) 320 之 3 線插頭。使用適當的電源線具 Belden SPH-386 或類似之插座。

(2) LINE VOLTAGE SELECTED 開關

如標示使用所須之電源範圍, 使用螺絲起子而非尖物去操作此開關。

(3) FUSE

電源保險絲 AC 95V~125V 地區使用 10A, 20mm 慢熔 AC
190V~250V 地區使用 5A, 20mm 慢熔。更換保險絲時請務必使用 相同規格保險絲防止火災之發生。

(4) FAN

散熱風扇出風為使 1720\1720-10A 正常運作。請務必保持此出風孔之順暢。

(5) IEEE-488 INTERFACE 插座

依據 IEEE-488 - 1978 標準之輸入 / 輸出接線。接受 IEEE-488 界面連接線。

(6) HANDLER

腳踏開關,用以在 HANDLER 界面模式(I / F=1)時,用來觸發 1720\1720-10A。

(7) LCR LINK

連接 320X / 330X 做連線控制, 電流大小、輸出、電源切換, OFF 皆由 320X / 330X 控制。

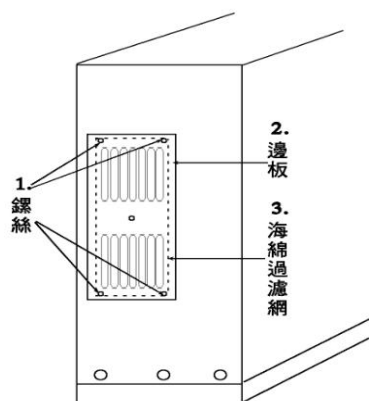
(8) SLAVE LINK

連接受控電流源 1720S 用。(1720 only)

(9) HANDLER INTERFACE 插座 (另購)

HANDLER 界面連接用。接受 Amphonol “Microribbon” 插頭 (P / N 57-30240 或同等品)。

4.3 左邊板說明



左邊板內裝有一個進氣孔,有過濾網,為確保(1720\1720-10A or 1720S) 正常運作,請定期清洗或更換。

換洗海綿過濾網步驟

1. 請先用螺絲起子將螺絲旋轉取下 (逆時鐘方向) (如圖(1)所示位置)。
2. 取下邊板 (如圖(2)位置)。
3. 取下海綿過濾網 (如圖(3)位置)。
4. 換上乾淨濾網。
5. 其裝回步驟與拆下海綿濾網步驟相反。

※海綿濾網可回收再次使用,只需將濾網以清水洗淨,待乾燥後即可。

五、操作

5.1 開機

警告！接上電源線前，適當地設定背板之電源選擇開關

正常開機步驟如下：

- (1) 在電源開關依您的電源電壓設定好後，如下所解釋的接上電源線。
 - 溫度：如本機在非常低溫狀況下，請在乾燥環境下使其變暖，在未接上電源前，使其有足夠的時間，足夠內部溫度到達 0°C 以上，否則儀器會因熱衝擊而損壞。
 - 電源線：連接電源線至背面插座，再插到電源插座。
- (2) 按 POWER 按鍵，使其停留在 ON (鍵入) 位置，此時 LCD 會顯示 1720\1720-10A 狀態。
- (3) 等待到測定開始執行，所有測定狀態為上次關機所保留。如有任何不正常狀況發生，請聯絡本公司營業部門。

5.2 測試連接

一般四端子測試之 L METER 均可與本重疊電流源連接使用,以下本公司產品均已確認可

連接無誤 1062A, 1750,1760,1770,3255,3252,3312, 1061A, 1072, 3200(B), 3202(B), 3205(B), 3300, 3302, 3305, 3308 其餘本公司新產品未儘詳列或其他公司之產品者,請洽本公司營業部門。

· 連接方法

1. 將 L METER 之測試端依標示連接至 1720\1720-10A 前面板左上方標示” FROM L METER” 之測試端子。

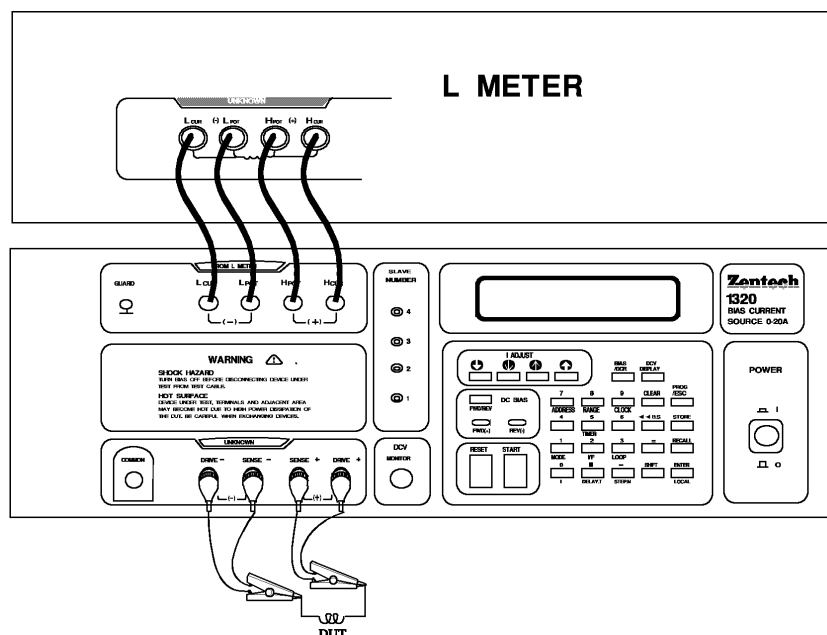


圖 5-1 一般連接

2. 將 1720\1720-10A 左下角之 UNKNOWN 以測試線連接至待測物即可。(如圖 5-1)如此即可由 1720/1720-10A 設定重疊電流輸出。而於電流穩定 後於 L METER 上讀出在該重疊電流時之電感量。

5.3 界面模式

決定 1720\1720-10A 之控制方式。分為自控模式、HANDLER 模式、320X 控制模式。GPIB 連接時,一切設定無效,控制權由 GPIB Controller 控制。本公司各機型 L METER 之可連接界面列於表 5-1。

表 5-1 本公司 L METER 之頻率規格及可連接界面

系列	型号	規格	Handler	1320\1320-10A 控制	GPIB
10X	100, 101	120HZ, 1KHZ	×	×	×
	102		√	×	×
101X	1012, 1013	100, 120, 1K,10KHz	√	×	√
106X	1060,1061	40Hz,.....,200KHz	×	×	√
	1062,1063		√	×	√
17XX	1760/1770	20Hz,.....,100KHz	√	×	√
320X	320X	HzHz	√	×	√
320XB	3255,3252	HzHz	√	v	×
	3205B		√	√	×
330X	3300,3302	20Hz~1MHz	√	×	×

	3305		✓	✓	×
	3312	20Hz~1MHz	✓	v	×

5.3.1 自控模式【I/F=0】

除測線連接外,無須再接其他控制線。適用於無界面或未附界面之 L METER 連接電流大小、輸出、電流切換 ON、OFF 皆由 1720\1720-10A 控制。本公司各機型 L METER 之界面情形可參考表 5-1。

5.3.2 HANDLER 模式【I/F=1】

除測線連接外,另須以選購附件 HANDLER 連接線(W38 000640)連接 L METER 之 HANDLER 界面。若腳位定義與 1720\1720-10A 不同則須自行依腳位說明連接。此模式適用於附 HANDLER 界面之 L METER 連接,電流大小、輸出、由 1720\1720-10A 控制、電流切 換、OFF 由 HANDLER 之 EOT(或 ACQ OVER)信號控制。L METER 須設定於 Ext Trigger 狀態,且比較器要 ON 或須設定中心值。

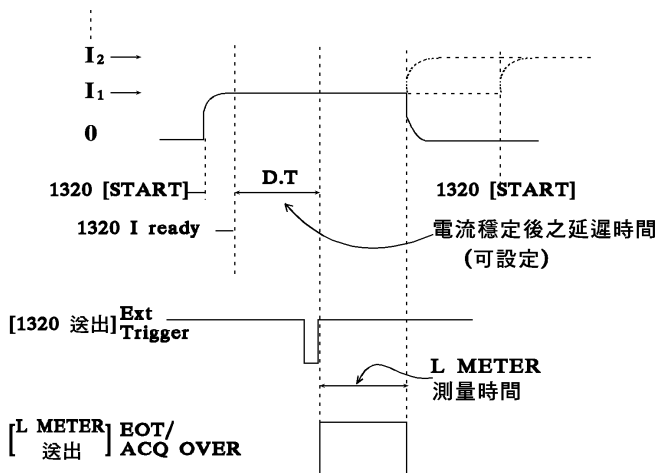


圖 5-2 HANDER 控制時序

※在 HANDLER 模式下 1720/1720-10A【START】鍵功能可由後板外 接選購附件之腳踏開關 (61-03100-051)代替。

5.3.3 特殊控制時之連接

13720\13720-10A 之電流大小 ON / OFF,切換皆可由本公司之 3205B, 3305 等 L METER 直接控制,可免去多點掃描之數值之抄寫操作 不易。且可於 3205B, 3305 等設定不同頻率,及測值之上下限判定 HI, GO, LO 達到不同電流,不同頻率等條件下之測量分析。

連接方法除了一般連接外另須連接 3205B 或 3305 後板之 9Pin Option Interface 及 13720\17320-10A 後板之 " LCR LINK" 連接端子。 連接方法如圖 5-3 所示

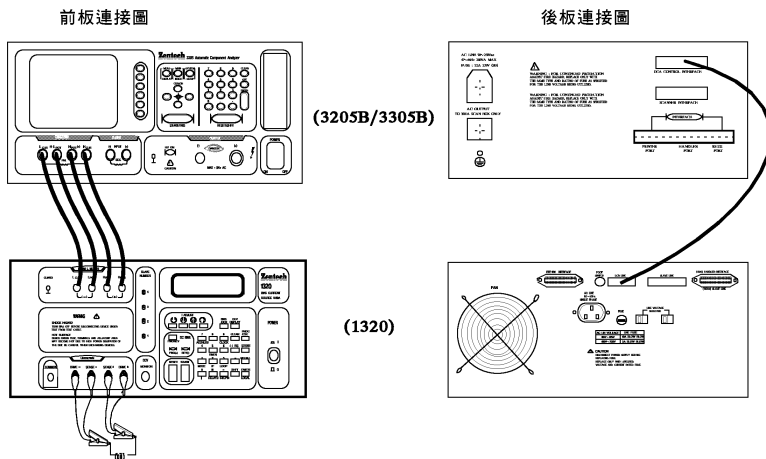


圖 5-3 3205B/3305 控制之接線圖

操作步驟如下：

1. 按 3205B/3305 面板之進入圖 5-4

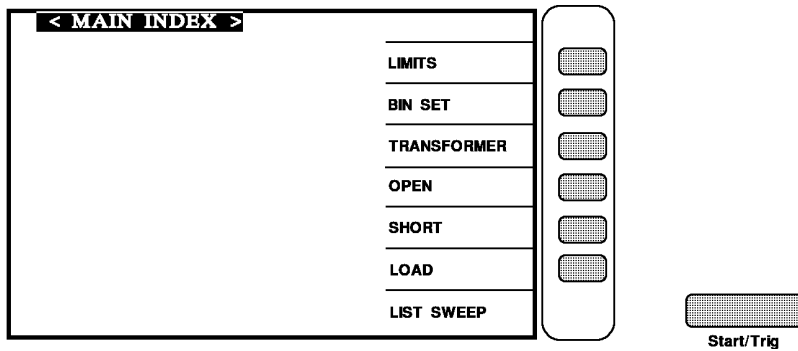


圖 5-4 3205B/3305 Main / Index 操作畫面

2. 按 3205B/3305 面板之 Start / Trig 鍵可進入圖 5-5

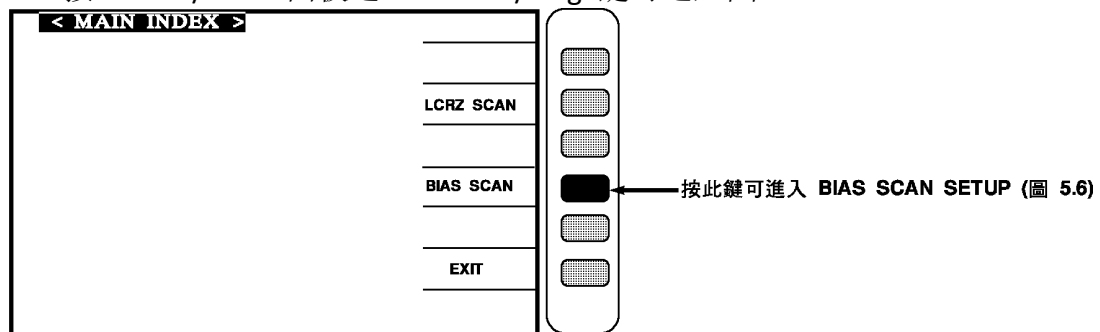


圖 5-5 3205B/3305 LIST SWEEP 選擇畫面

BIAS SCAN SETUP					
MODE : SEQ.		VOLT : 1.0000 V			
FREQ [K]	DCA	A	PAR	HIGH [H]	LOW [H]
01	1.000	1.000	P1	3.3000m	3.0000m
02	2.000	2.000	P1	3.2000m	2.8000m
03	5.000	3.000	P1	3.0000m	3.0000m
04	10.000	4.000	P1	2.9000m	2.6000m
05	20.000	5.000	P1	2.6000m	2.4000m
06	40.000	6.000	P1	2.5000m	2.3000m
07	60.000	7.000	P1	2.4000m	2.2000m
08	100.000	8.000	P1	2.2000m	2.0000m
09	200.000	9.000	P1	1.5000m	1.3000m
TEST TIME : 000		(SEC)			

SEQ.

STEP

↑

↓

A

NEXT

← 按此鍵可改變 MODE 為多點自動掃描

← 按此鍵可改變 MODE 為單點測試

← 按此鍵可使測試電壓(VOLT)遞增

← 按此鍵可使測試電壓(VOLT)遞減

← 按此鍵可改變 HIGH, LOW 為 % 比設定(圖5.7)

← 按 Start/Trig 鍵可跳至下一頁(10 ~18)

圖 5-6 3205B/3305 BIAS SCAN SETUP 主畫面(△絕對值設定上下限) (畫面所示為已有設定值之例子)

3. 按 3205B/3305 面板 CURSOR 之 ↓ 可使游標移至 01 (圖 5-7)

BIAS SCAN SETUP					
MODE : SEQ.		VOLT : 1.0000 V			
NOM. [H]	DCA	A	PAR	HIGH	LOW
01	3.188m	1.000	P1	5.000 %	-5.000 %
02	3.008m	2.000	P1	5.000 %	-5.000 %
03	2.894m	3.000	P1	5.000 %	-5.000 %
04	2.746m	4.000	P1	5.000 %	-5.000 %
05	2.460m	5.000	P1	5.000 %	-5.000 %
06	2.380m	6.000	P1	5.000 %	-5.000 %
07	2.283m	7.000	P1	5.000 %	-5.000 %
08	2.055m	8.000	P1	5.000 %	-5.000 %
09	1.381m	9.000	P1	5.000 %	-5.000 %
TEST TIME : 000		(SEC)			

TEST TIME

STORE

RECALL

DELETE LINE

RUN SCAN

%

NEXT

← 按此鍵可設定測試時間

← 按此鍵可儲存設定值(01 ~10)

← 按此鍵可呼叫設定值(01 ~10)

← 按此鍵可刪除游標點所在的一行

← 按此鍵可進入 SWEEP BIAS DISP.(圖5.8)

← 按此鍵可改變 HIGH, LOW 為 △ 設定

圖 5-7 3205B/3305 BIAS SCAN SETUP 主畫面(%百分比上下限設定)

SWEEP BIAS DISP.					
MODE : SEQ.		VOLT : 1.0000 V			
NOM. [H]	DCA	A	PAR	HIGH	LOW
01					
02					
03					
04					
05					
06					
07					
08					
09					

INT

STORE

RECALL

SPEED: M

SEQ.

NEXT

RS-232 OFF

← 按此鍵可改變觸發方式為自動(INT), 手動(MAN), 外部觸發(EXT)三種.

← 按此鍵可改變測試速度為快速(F),中速(M),慢速(S)

← 當外部之 RS-232 ON 時, 此欄即會改變為 RS-232 ON.

圖 5-8 3205B/3305 BIAS SCAN 顯示畫面

4. 圖 5-8 畫面下按面板之 □ Start / Trig 鍵,即可開始執行。
5. 若欲改變測試參數,需跳至 (MEAS DISPLAY) 設定 PARA1 為 LorZ ,再進入 BIAS SCAN SETUP。
6. 測完後欲改變掃描參數,需按 □ Main / Index 鍵。

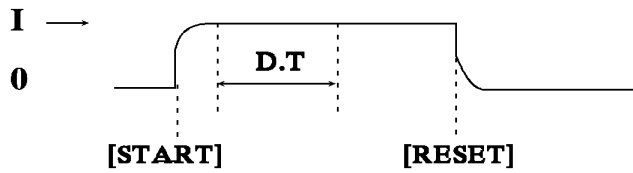
5.4 電流輸出模式

分三種模式:單一電流輸出模式、多點電流手動、多點電流自動模式等。

5.4.1 單一電流輸出模式(Single)【MODE=0】適用於單點電流測試。

需要設定 : I_d(Delay Time)

自控模式 [I/F=0]



Handler 模式 [I/F=1]

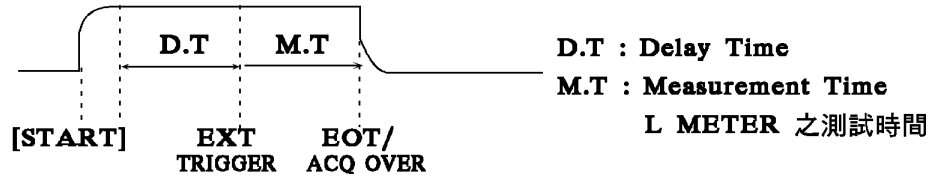


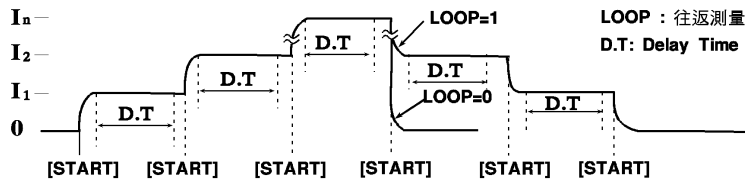
圖 5-9 自控模式之動作時序圖

5.4.2 多點電流手動輸出模式(Multi-Manual) 【MODE=1】 適用於多點電流感量測量,並手記測量結果。

需要設定: 固定間距 : 測量點數 n, I1, In (Delay time)

非固定間距 : 測量點數 n I1, I2...In (Delay time)

自控模式 [I/F=0]



Handler 模式 [I/F=1]

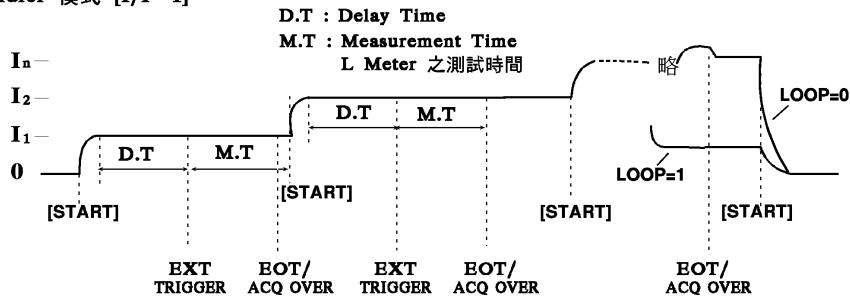


圖 5-10 多點電流手動模式之動作時序圖

5.4.3 多點電流自動輸出模式 (Multi-Auto) 【MODE=2】 適用於多點電流感量測量之觀察或手記(將 Delay Time 設長)結果。 需要設定: 同手動輸出模式。

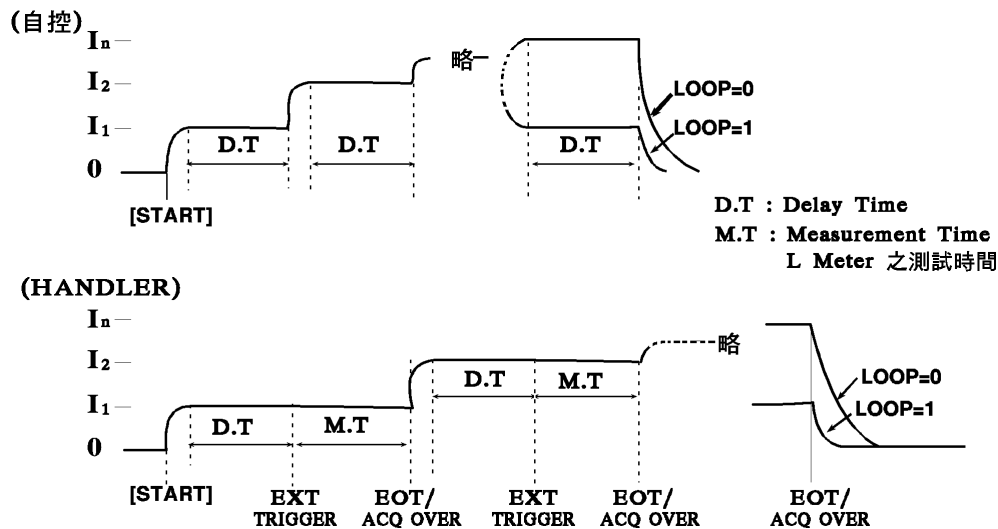


圖 5-11 多點電流自動模式之動作時序圖

5. 4. 4 電流往返測量 (LOOP=1) 適用於鐵心特性分析 (鐵心容量等)

一般 (LOOP=0) : $I = I_1 \rightarrow I_2 \dots \rightarrow I_n \rightarrow 0$

往返 (LOOP=1) : $I = I_1 \rightarrow I_2 \dots \rightarrow I_n \rightarrow I_{n-1} \rightarrow \dots \rightarrow I_2 \rightarrow I_1 \rightarrow 0$

另外, 工作 MODE, LOOP 等之適用狀況歸納於表 5-2

表 5-2 MODE I/F LOOP 適用歸納表

電流輸出 mode	界面模式 (I / F)		往返測量 $I_1=I_n$ (loop)
	0:自控	1:HANDLER	
0:單一	✓	✓	✗
1:多點手動	✓	✓	✓
2:多點自動	✓	✓	✓

5. 5 DCR (直流電阻) 測量

1720\1720-10A 單機即具有 DCR 測量功能。

5. 5. 1 測線連接

如圖 5-1 之一般連接即可。L METER 之特殊控制連接部份有無皆可。

5. 5. 2 操作步驟

1. 在無電流輸出狀態下, 按下前面板之【BIAS/DCR】鍵後 LCD 顯示“DCR TEST”畫面。
2. 將待測物以測線連接。

警告!

開始測量前請務必檢視 LCD 顯示為”DCR TEST”。否則會因在重疊電流輸出模式而輸出設定電流。可能會因電流過大而导致待測物之毀損或因待測物過熱導致燙傷。

3. 按【START】鍵開始測量。以自動選檔方式測量至適當檔位時即會顯示測值。警告! 在測試中, 不可將測試線從待測物任一端移開。否則會因電感之反電動勢而產生致命危險。

4. 當待測物 DCR 過大時, 在自動選檔模式, 會跳至 R5, 並顯示” R5=0.020A” 電流持續輸出。

DCR=OVER.

5. 測量完畢後, 按【RESET】切斷電流再將待測物移開。

5.6 訊息

(1) “I SRC ERROR”

“Press Reset”

(a) BIAS ON, 卻無負載, 或接觸不良。

(b) BIAS ON, 有負載, 但負載 DCR 過高。

(c) BIAS ON, 有負載, 但在所設時間內(約 1.5 秒)因感量過大無法達到設定電流。

(2) “V SNK ERROR”

“Press Reset”

(a) 外部測線連接錯誤, 例 (DRIVE+) 接待測物接 (COMMON) 而 (DRIVE-) 浮接。

(b) 內部電路故障。

※如有出現以上訊息, 請先確定是何因引起? 可由以下步驟來作判定, 是因待測物造成或是主機本身內部問題。

1. 請先按下【RESET】黑色鍵。

2. 將待測物取下(與測試線分離)

3. 將測試線做短路 (SHORT)。

4. 請按下【START】紅色鍵。

5. 查看 LCD 是否還會出現以上訊息, 如果沒有表示機器本身沒有問題, 是待測物連接所引起。如果有出現以上訊息, 表示機器本身內部有問題, 請與本公司代理店或營業部連絡。

5.7 程式輸入流程說明

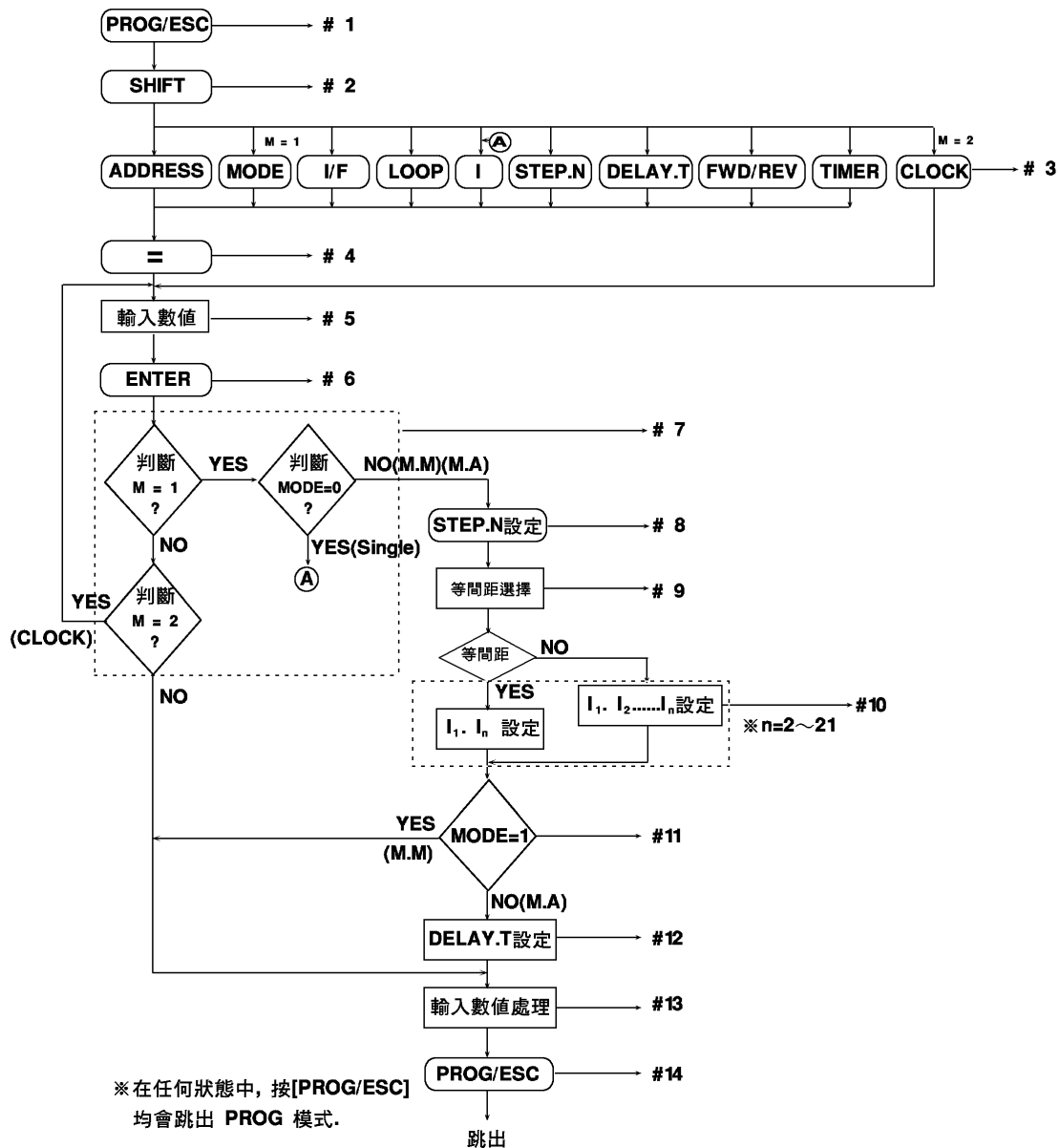


圖 5-12 設定、輸入流程圖

輸入程序流程各項說明

表 5-3 圖 5-12 之說明

步驟	程序	敘述
# 1	[PROG / ESC]	進入程式模式
# 2	[SHIFT]	設定項目選擇
# 3	[ADDRESS]	GPIB 位址設定
	[MODE]	電流輸出模式選擇
	[I / F]	界面模式選擇
	[LOOP]	電流往返測量
	[I]	單一電流值設定
	[STEP. N]	測量點數
	[DELAY. T]	電流穩定後至觸發或切換下一電流輸出之延遲時間

	[FWD/REV]	設定測試時間順時逆時計數
	[TIMER]	設定輸出電流測試時間長短
	[CLOCK]	設定目前時間
# 4	[=]	變更已設定值
# 5	數值鍵	輸入數值
# 6	[ENTER]	讀入數值並等待另外之項目選擇
# 7	MODE 旗標判定	判斷目前是何種模式狀態
# 8	STEP. N 設定	在 MODE=1 或 2 時測量點數設定
# 9	間距選擇	測量點數之間距選擇
#10	I1, In 設定	間距由 1720\1720-10A 平均計算
	I1, I2...In 設定	各值由 使用者自行設定
#11	MODE =1or2 判定	1 時為多點手動(MM), 2 時為多點自動(MA)
#12	DELAY 設定	MODE = 2 時 Delay Time 設定
#13	輸入數值處理	數值處理
#14	[PROG/ESC]	脫離程式及設定模式

5.8 輸入範例

注意：進入輸入程序須在 Bias Output “OFF” [RESET] 時才可動作。

(1) 例 1: 目前模式為多點自動, 現在要改成單一電流 5A 輸出, 自控模式

按鍵	LCD 顯示
[PROG/ESC]	PROGRAM
[SHIFT]	SHIFT
[I]	I = 0.000A -20.00 → 20.00A
[=]	I = I -20.00 → 20.00A
[5]	I = 5 I -20.00 → 20.00A
[ENTER]	I = 5 -20.00 → 20.00A
[SHIFT]	SHIFT
[MODE]	MODE = MULTI. AUTO 0 : SG, 1 : MM, 2 : MA
[=]	MODE = I 0 : SG, 1 : MM, 2 : MA
[0]	MODE = SINGLE I 0 : SG, 1 : MM, 2 : MA
[ENTER]	I = 5.00A -20.00 → 20.00A
[SHIFT]	SHIFT

[I / F]	I / F = SELF _ CTRL 0 : SC, 1 : HAN
[=]	I / F = I 0 : SC, 1 :HAN
[0]	I / F = SELF _ CTRL I 0 : SC, 1 : HAN
[ENTER]	I / F = SELF _ CTRL 0 : SC, 1 : HAN
[PROG/ESC]	I = 5.000A Single

(2) 例 2 : 1062 + Handler, 0 ~ 10A 間隔 0.5A (21 點) 自動, 延 遲 5Sec。

按键	LCD 显示
[PROG/ESC]	PROGRAM
[SHIFT]	SHIFT
[I / F]	I / F = SELF _ CTRL 0 : SC, 1 : HAN
[=]	I / F = I 0 : SC, 1 : HAN
[1]	I / F = HANDLER I 0 : SC, 1 : HAN
[ENTER]	I / F = HANDLER 0 : SC, 1 : HAN
[SHIFT]	SHIFT
[MODE]	MODE = SINGLE 0 : SG, 1 : MM, 2 : MA
[=]	MODE = I 0 : SC, 1 MM, 2 : MA
[2]	MODE = MULTI. AUTO I 0 : SC, 1 : MM, 2 : MA
[ENTER]	STEP NUMBER =1 2 - 21
[=]	STEP NUMBER = I 2 - 21
[2] [1] [ENTER]	Unit Interval ? N 0 : No, Other : Yes
[=]	Unit Interval <u>N</u> 0 : No, Other : Yes
[1]	Unit Interval ? Y I 0 : No, Other : Yes
[ENTER]	I1 = 0.000A - 20.00 → 20.00A
[=]	I1 = I - 20.00 → 20.00A
[0]	I1 = 0 I

	- 20.00 → 20.00A
[ENTER]	I21 = 0.000A -20.00 → 20.00A
[=]	I21 = I -20.00 → 20.00A
[1] [0]	I21 = 10I -20.00 → 20.00A
[ENTER]	DELAY. T = 0.5 Sec 0 - 100 sec
[=]	DELAY. T = I 0 - 100 sec
[5]	DELAY. T = 5 I 0 - 100 sec
[ENTER]	DELAY. T = 5 0 - 100 sec
[PROG]	STEP N : 21 Multi Auto

(3) 例 3 : 1062 + Handler, 0 ~ 10A 間隔 0.5A (21 點) 手動電流 往返測試。

按 鍵	LCD 顯示
[PROG]	PROGRAM
[SHIFT]	SHIFT
[I / F]	I / F = SELF _ CTRL 0 : SC, 1 : HAN
[=]	I / F = I 0 : SC, 1 : HAN
[1]	I / F = HANDLER I 0 : SC, 1 : HAN
[ENTER]	I / F = HANDLER 0 : SC, 1 : HAN
[SHIFT]	SHIFT
[MODE]	MODE = SINGLE 0 : SG, 1 : MM, 2 : MA
[=]	MODE = I 0 : SC, 1 MM, 2 : MA
[1]	MODE = MULTI.MAN I 0 : SC, 1 : MM, 2 : MA
[ENTER]	STEP NUMBER = 1 2 - 21
[=]	STEP NUMBER = I 2 - 21
[2] [1] [ENTER]	Unit Interval ? N 0 : No, Other : Yes
[=]	Unit Interval ? I 0 : No, Other : Yes

[1]	Unit Interval ? Y I 0 : No, Other : Yes
[ENTER]	I1 = 0.000A -20.00 → 20.00A
[=]	I1 = I -20.00 → 20.00A
[0]	I1 = 0 I -20.00 → 20.00A
[ENTER]	I21 = 0.000A -20.00 → 20.00A
[=]	I21 = I -20.00 → 20.00A
[1] [0]	I21 = 10.00 I -20.00 → 20.00A
[ENTER]	I1 = 0.00A -20.00 ~ 20.00A
[SHIFT]	SHIFT
[LOOP]	LOOP = OFF 0 : OFF, 1 : ON
[=]	LOOP = I 0 : OFF, 1 : ON
[1]	LOOP = ON I 0 : OFF, 1 : ON
[ENTER]	LOOP = ON 0 : OFF, 1 : ON
[PROG]	STEP N = 21 Multi Manu

5.9 記憶體資料儲存

1720\1720-10A 具有一電池儲存之記憶體以對設定作備份。共可存 50 組記憶，操作方式為 STORE 及 RECALL。

5.9.1 記憶體現況自動儲存

- (a) ADDRESS。
- (b) MODE。
- (c) I / F。
- (d) LOOP。
- (e) I。
- (f) STEP. N。
- (g) DELAY. T。
- (h) TIMER
- (i) FWD/REV
- (j) CLOCK

5.9.2 儲存 (STORE) / 呼叫 (RECALL) 記憶

有 50 組狀態記憶。

- 儲存記憶體之步驟如下：

- (a) 按[STORE] 鍵, 進入儲存設定模式 LCD 顯示 “STORE=0” “0-49”。
- (b) 按 [=] 鍵, 並輸入欲儲存之組數。
- (c) 按 [ENTER] 確認將資料存入記憶體。

從記憶體呼叫狀態之步驟：

- [RECALL] 鍵, 進入呼叫模式顯示 “RECALL=” “0-49”。
- (b) 按 [=] 鍵, 並輸入欲呼叫組數。
- (c) 按 [ENTER] 確認, 將資料載入。 註: 任一步驟按 [PROG / ESC] 均可中止儲存或呼叫跳出。

被記憶狀態包含：

- (a) 5MODE。
- (b) 6I / F。
- (c) 7LOOP。
- (d) 8I。
- (e) 9STEP. N。
- (f) 10DELAY. T。
- (g) 11TIMER。
- (h) 12FWD/REV

5.10 其它注意事項說明

5.10.1 L METER 之 DCR 功能不能使用。

有些 L METER 亦具有 DCR(直流電阻) 測量功能。在與 1720\1720-10A 連線之後會因直流隔離電容的關係而不能使用。

5.10.2 L METER 測值不顯示

在 1720\1720-10A 與 L METER 連線時, 電流輸出初始會因電流尚未穩定或晃動, 而使 L METER 內之測量信號超過其容許範圍或 檔位切換(參考圖 5-13(a) (b)) 而無法立即顯示出測值。

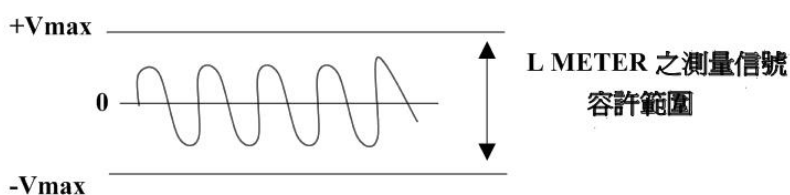


圖 5-13 (a) 未加電流時之測量信號

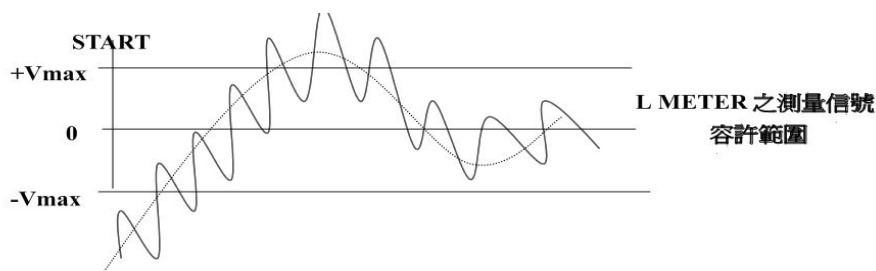


圖 5-13 (b) 加電流時之測量信號

測值出現所需時間會因 L METER 之測量信號容許範圍大小、檔位選擇、及 1720\1720-10A 之輸出電流大小不同而有不同結果。一般本公司 產品均可在 3 秒內完成。

5.11 電流擴充 (1720S 連接)

只有 1720 可與 1720S 連接將電流擴充至最大 100A(接 4 台 1720S)測線 連接概略，如圖 5-14 詳細請參考 1720S 說明書。(1720-10A 無此功能)

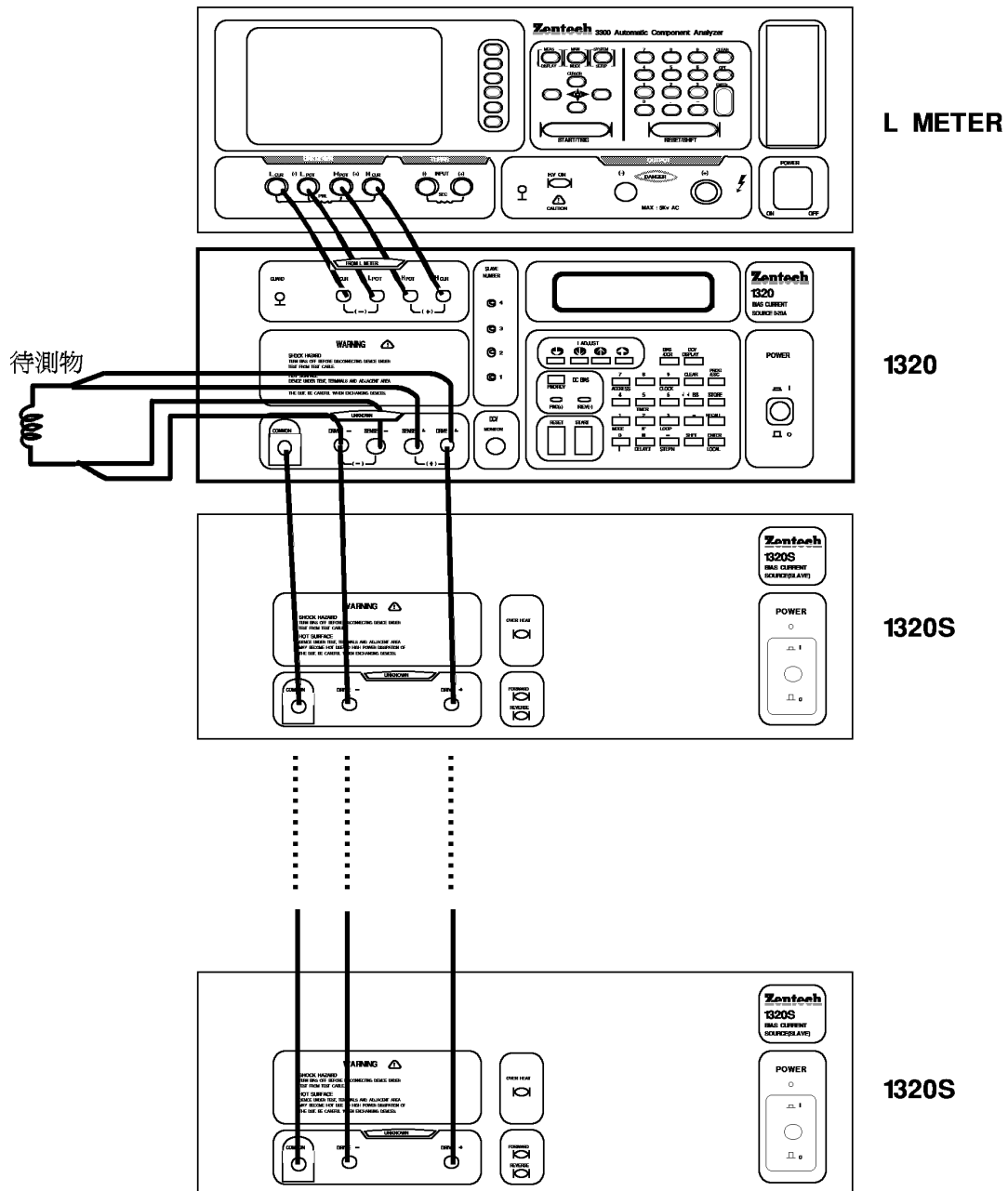


圖 5-14 1720S 連接測量系統圖

六、HANDLER 界面

6.1 概說

1720\1720-10A 有一 HANDLER 界面用以提供與具有 HANDLER 界面之 LMETER 連接測試。1720/1720-10A 在測試電流穩定,且設定之延遲時間(Delay Time)完畢之後輸出一觸發信號(START/EXT. TRIGGER, LOW 約 40 μ S 後轉 Hi, Hi 為開集極)。之後電流持續輸出直至偵測 EOT 為 LOW 後切斷電流輸出。電氣規格請參照 2-3 節。

表 6-1 列 HANDLER 界面之接腳圖。

信號名稱	腳號	功能
	5, 6, 7	接地
START	1	啟始測量。(外部觸發)為輸出信號。
EOT	18	測量結束。切斷電流輸出,為輸出信號。

6.2 时序

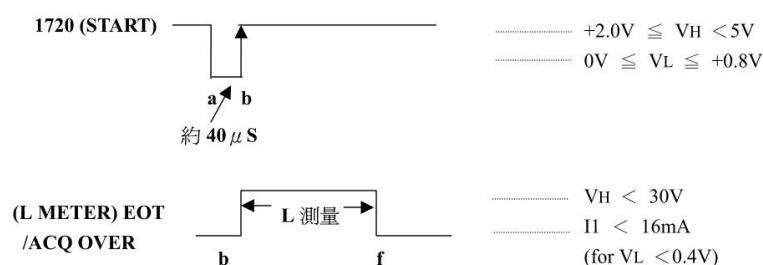


圖 6-1 HANDLER 之動作时序圖

1720\1720-10A 在時間 b 觸發 LMETER 測量,在 f 之後切斷或切換電流輸出。b - f 為 LMETER 之測量所需時間。

附錄:

重疊電流規格檢查表

附表 1. 重疊電流檢查表

設定電流	最小值	測值	最大值
0A	-3.0mA	[mA]	3.0mA
10mA	6.9mA	[mA]	13.1mA
100mA	96.0mA	[mA]	104.0mA
1A	0.987A	[A]	1.013A
1.1A	1.078A	[A]	1.122A
5A	4.900A	[A]	5.100A
5.1A	4.998A	[A]	5.202A
10A	9.60A	[A]	10.40A
20A	19.60A	[A]	20.40A

*為 1720 可使用,其餘 1720 與 1720-10A 共用。

七. IEEE- 488 (GPIB)界面

7.1 概說

使用 IEEE-488 界面，你可操縱此計於遙控模式或轉移數據等。

7.2 IEEE- 488 界面規格

7.2.1 IEEE- 488 界面功能

表 7-1 本計之 IEEE-488 界面功能

碼	意義
SH1	有送信交握功能
AH1	有收信交握功能
T6	基本發話者功能
	串接查詢功能
	以 MLA 解除發話者功能
	無 TALK ONLY 功能
L4	基本收話者功能
	以 MTA 解除收話者功能
SR1	由裝置要求從控制器之服務
RL1	有 Remote/Local 切換功能
PP0	無並列查詢功能
DC1	有裝置清除功能
DT1	有裝置觸發功能
C0	無控制器功能

7.2.2 資料傳輸使用碼

以美國資訊交換標準碼 ISO(ASCII) 碼作為數據傳輸。

7.2.3 位址設定方式

IEEE-488 位址可直接由本計 1720\1720-10A 面板按鍵設定,設定位址範圍為 1 ~30 的整數, 起始設定值為 3, 對重設或關機均不影響 GPIB 的位址值。輸入範例:目前 ADDRESS 位址為 3, 現在要改成 6。

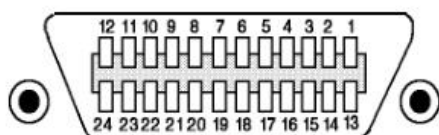
按 鍵	LCD 顯示
[PROG/ESC]	PROGRAM
[SHIFT]	SHIFT
[ADDRESS]	ADDRESS=3 1-30
[=]	ADDRESS=■ 1-30
[6] [ENTER]	ADDRESS=6 1-30
[PROG/ESC]	I=0.000A Single

7.2.4 發話 / 收話功能(TALK/LISTEN)

” TALK/LISTEN” 表示可完全程式化並適合使用在有控制器或電腦之系統中處理數據流程。

7.2.5 IEEE- 488 界面接頭

- 儀器邊側插座之接腳配置列於下圖:



1 DIO1	13 DIO5
2 DIO2	14 DIO6
3 DIO3	15 DIO7
4 DIO4	16 DIO8
5 EOI	17 REN
6 DAV	18 GND
7 NRFD	19 GND
8 NDAC	20 GND
9 IFC	21 GND
10 SRQ	22 GND
11 ATN	23 GND
12 SHIELD	24 LOGIC GND

- 儀器邊側插座

DDK 57 LE- 20240 或同等品.

- 線側插座.

DDK 57-10240 或同等品.

7.2.6 IEEE-488 界面埠之信號線

- 界面由數據埠、握手式埠及控制埠組成而列於如下表:

	埠 信 號 線	說 明
數 據 埠	DIO 1 (數據輸出入 1) 2 (數據輸出入 2) 3 (數據輸出入 3) 4 (數據輸出入 4) 5 (數據輸出入 5) 6 (數據輸出入 6) 7 (數據輸出入 7) 8 (數據輸出入 8)	除作數據輸入外,它被用為界面及設施訊息之輸入/輸出。
握 手 式 埠	DAC(數據有效) NRFD(數據未準備好) NDAC (數據未被接收)	指示在數據埠之數據有效 指示收話者這方已準備接收 指示收話者這方已完成數據接收
控 制 埠	ATN(注意) REN(允許遙控) IFC (清除界面)	指示數據埠帶有數據或一界面或設施訊息之信號。 作遙控及本地控制模式開關用。 被使用來重置界面。

SRQ (服務請求) EOI (辨認結束)	由發話者這方送出之信號以呼叫控制器。 指示數據終了
--------------------------	------------------------------

7.2.7 界面訊息反應

- 本計可對下列訊息反應

界面訊息	反應
GTL (至本地)	<ul style="list-style-type: none"> • 只有被定址之設施接受此指令而被設定為本地模式。 • 取消遙控模式，使前面板開關有效

7.2.8 埠驅動器

- 本計之埠驅動器規格列於如下:

DIO 1 -- 8 SRQ NRFD	開集極
EOI REN	3 態

7.3 收話者功能

•概說

計前面板之所有功能皆可被遙控指令操作.輸入命令串以 ASCII 碼之{命令+參數]+終了碼.}組成。在指令間(命令+參數)無需定界或以一空格” “定界.一命令串之長度被限制在 32 字內(包含終了碼)。任何錯誤命令輸入發生，本計將在 LCD 上為此而顯示” ERROR” 訊息。(參照 7.4.2 節)

•指令表

指令可分為兩大類:共同指令及系統指令

共同指令: 通常與量測無關。用來管理巨集和資料儲存。所有共同指令的開頭都是星號(*)。

共同指令表

指令	功能	備註
*IDN?	詢問製造商、型號、軟體版本	查詢回應為 Test 1720/1720-10A BIAS CURRENT SOURCE 0 - 20A/0-10A VER:X.XX
*RCL?	詢問目前為第幾組設定	
*RCLn	載入(Recall)第幾組設定	N=0~49
*RST	取回機時狀態	
*SAV?	詢問最後一次所存入的設定為第幾組	查詢回應 0~49
*SAVn	儲存目前設定至第幾組	N=0~49

系統指令:

用來控制、設定、查詢 1720/1720-10A 狀態的指令。

系統指令表

指令	功能	備註
CLER	清除 GPIB 搖控控制,回到面板控制。	
CURRn (CURRENTn)	單一電流測試(Mode•)時,電流設定。單位為[A]。	n = -20~20/-10~10 <註一>
CURR? (CURRNT?)	模式 0 時,查詢目前電流值。單位為[A]	查詢回應-100~100/-10~10
CURR:STEPn1 :n2	n1 為 STEP 數,n2 為電流值。模式為 1 時,設定各點電流。單位為[A]。	n1 = 2~21 n2 = -20~20/-10~10 <註一>
CURR:STEPn1 ?	查詢各點電流(n1=2~21)。單位為[A]。	查詢回應 -100~100/-10~10
DDCV:ON DDCV:OFF	當模式 0 時,且處於測試中,用來做 1720 LCD 上 DCV 之切換。	ON:開啟 OFF:關閉
DDCV?	查詢 DCV 值。單位為[V]。	查詢回應± x.xxV
DELAYn (DELAN)	設定 DELAY 時間。單位為[秒]	n= 0.00~100
DELAY? (DELA?)	查詢 DELAY 時間。單位為[秒]	查詢回應 0.00~100

系統指令表(續)

指令	功能	備註
LOOP:ON LOOP:OFF	設定 LOOP 狀態	ON:開啟 OFF:關閉
LOOP?	查詢 LOOP 狀態	查詢回應 0,1 0:OFF, 1:ON
MODEn	量測模式設定	n = 0,1 n = 0 單一電流模式 n = 1 多點手動模式 <註二>
MODE?	查詢目前設定模式	n = 0,1,2
DATED	設定日期, D 為月-日-年	例如 1999 年 1 月 12 日 D= 01-12-1999
DATE?	查詢日期、時期	查詢回應 年-月-日, 時:分:秒
RESET (RESE)	結束、離開測試	
START (STAR)	開始測試	

STEPn	模式 1 時設定 STEP 數	n=2~21
STEP?	查詢 STEP 數	查詢回應 2~21
SLAVE?	查詢目前連接幾台 1720S	查詢回應 0~4(1720 only)
TEST:BIA	切換至電流測試模式	
TEST:DCR	切換至直流電阻測試模式	
TEST:DCR	查詢直流電阻值	查詢回應:檔位,電流,電阻值
TEST:FWD TEST:REV	模式 0,且處於測試狀態時,電流	FWD:正向 REV:反向
TIMER:ON	模式 0 時,計時狀態設定	ON:開啟 OFF:關閉
TIMER:FWD	計時狀態正數、倒數設定	FWD:正數 REV:倒數
TIMER D	設定計時時間 D : 時:分:秒	例如 3 小時 5 分 10 秒 D : 03:05:10

系統指令表(續)

指令	功能	备注
TIMER?	查詢計時時間	查詢回應 時:分:秒
TYPEn	介面模式設定	n = 0,1 兩種控制模式 n = 0;1720\1720-10A 自我控制模式 n = 1;1720\1720-10A +HANDLER+LCR
TYPE?	查詢介面模式	查詢回應 0,1

<註一>設定電流值時,若有連接 1720S,則根據連接數之不同,其值也不同。公式為 $S=(1720S \text{ 台數}) \div 20$,輸出電流設定便為 $(-20 \cdot S) \sim (20 \cdot S)$ 。

<註二>在 GPIB 操作模式下,不可使用 Mode 2。

7.4 發話裝置功能

7.4.1 狀態位元組格式(STATUS BYTE)

- 狀態位元組指示 1720\1720-10A 之內部狀態,它在當串投被控制執行時輸出。
- 狀態位元組之各位元的意義及其值被列於下,當控制器執行一串投,並讀取狀態位元組時,本計輸出所設定位元之和。

位元	值	狀態	意義
0-2	1	錯誤發生	1.指令無效
	2		2.數值無效
	3		3.不能在測試中工作
	4		4.電流點未指定
	5		5.此命令只可在測試中使用
	6		6.Recall 之值沒有資料
	7		7.在 GPIB 模式下不能使用 Mode 2

3	8	電流完成	電流輸出穩定且已過 delay time
4	1	計時完成	所設定之測試時間結束
5	3	測量完成	DCR、DCV 測量完成
6	6	SRQ	要求服務
7	0		

7.4.2 LCD 顯示格式

- 當 GPIB 指令有所錯誤，LCD 亦會有錯誤訊息顯示。

錯誤信息	意義
Error 1	指令無效
Error 2	數值無效
Error 3	不能在測試中工作
Error 4	電流點未指定
Error 5	此命令只可在測試中使用
Error 6	Recall 之值沒有資料
Error 7	在 GPIB 模式下不能使用 Mode 2

7.5 IEEE-488 界面控制範例:

本計須與配備 NI AT-GPIB 界面卡電腦完成連線，同時設定 1720\1720-10A GPIB Address=3，而後載入 ULI.COM。便可利用程式控制。以下程式是用 QBASIC 所撰寫：

Program:

```

100 ON PEN GOSUB INTSRVC
110 PEN ON
120 OPEN "gpiб" FOR OUTPUT AS #1
130 OPEN "gpiб" FOR INPUT AS #2
140 PRINT #1, "abort"
150 PRINT #1, "OUTPUT 3;MODEб;CURR2;DELAY2.5;"
160 PRINT #1, "OUTPUT 3;START;"
170 WHILE 1
180 WEND
190 INTSRVC:
200 PRINT #1, "OUTPUT 3;RESET;"
210 END

```

結果:1720\1720-10A 將會被設定成 MODE 0，單一電流輸出，電流 設為 2A，Delay.T 設為 2.5 秒後開始測試。經過 2.5 秒，自動終止測試。

程式說明:

- 100,110 設定當 SRQ 為 1 時，跳至 INTSRVC 副程式。
- 120 設定 GPIB 卡的輸出為#1。
- 130 設定 GPIB 卡的輸入為#2。
- 140 初始化 BUS，並清除界面訊號。

150 設定 1720\1720-10A 為 MODE 0, 電流為 2A,Delay Time 為 2.5 秒。
160 1720\1720-10A 開始測試。
170,180 無窮迴圈。
190 中斷副程式。
200 終止測試。
210 結束程式。